

**eSchwank**  
**Wydajny promiennik elektryczny**  
Przemysł | Handel | Logistyka



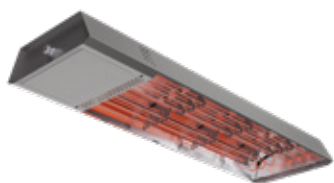
## O Schwanku

Schwank, jako firma rodzinna działająca na całym świecie od ponad 90 lat, oferuje dostosowane do potrzeb, kompletne rozwiązania dla komercyjnych i przemysłowych systemów ogrzewania, klimatyzacji i wentylacji.

Jako producent 2,5 milionów urządzeń, zainstalowanych w ponad 40 krajach, Schwank jest światowym liderem rynku w sektorze gazowych promienników podczerwieni oraz wiodącym dostawcą systemów klimatyzacji i wentylacji.



## Nasz asortyment promienników elektrycznych



eSchwank S-4500  
eSchwank S-6000  
eSchwank S-9000  
eSchwank S-12000  
eSchwank S-18000

4.5 - 18 Kilowaty



eSchwank H-3000

3 Kilowaty



eSchwank D-2200  
eSchwank D-4500

2.2 - 4.5 Kilowaty

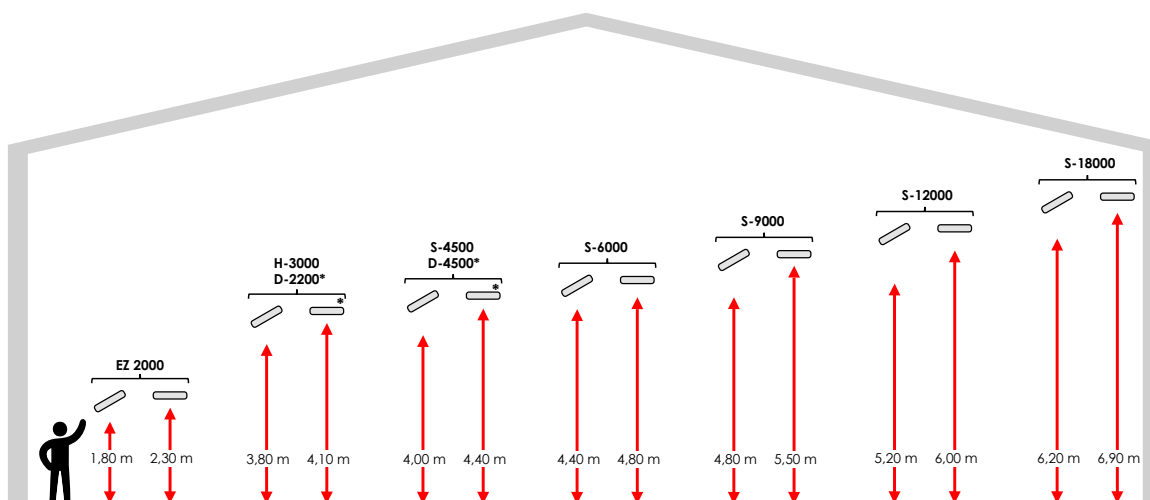


eSchwank EZ-2000

2 Kilowaty

## Wytyczne po minimalnej wysokości instalacji

Montaż poziomy i pod kątem



# Promienniki elektryczne dla przemysłu i handlu

Promienniki elektryczne są przekonującym i sprawdzonym rozwiązaniem grzewczym w przemyśle i handlu. Schwank posiada wieloletnie doświadczenie w zakresie produkcji promienników. Sięga ono aż do 1939 roku, kiedy założyciel naszej firmy - Günther Schwank - skonstruował pierwszy na świecie promiennik gazowy.

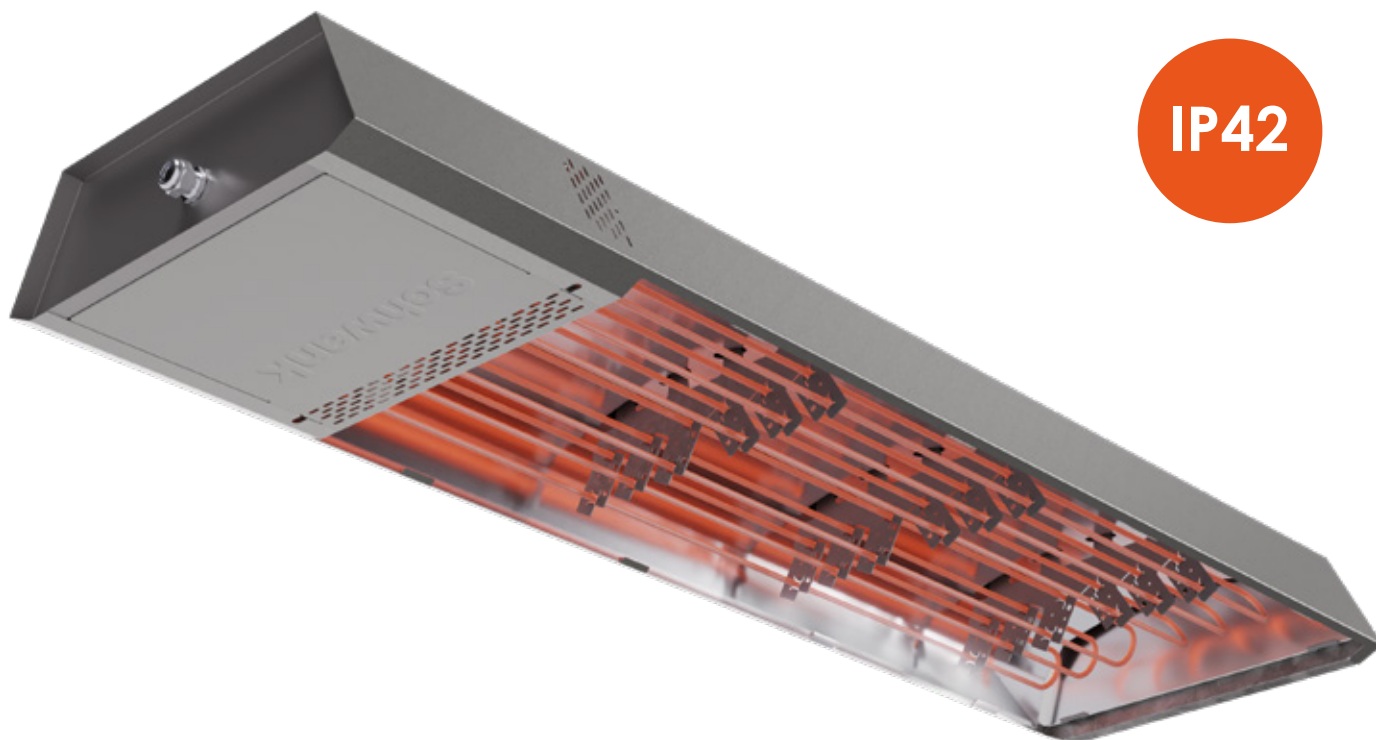


## Sześć powodów, dla których warto wybrać promiennik elektryczny:

- 1 Ukierunkowane uwalnianie ciepła:** Promienniki nie ogrzewają całego powietrza w pomieszczeniu, ale pozwalają kierować ciepło bezpośrednio na przedmioty i ludzi. Zwiększa to efektywność energetyczną, ponieważ do ogrzewania zużywana jest mniejsza ilość energii.
- 2 Szybkie nagrzewanie:** Promienniki elektryczne błyskawicznie dostarczają ciepło, ponieważ nie muszą ogrzewać powietrza znajdującego się w pomieszczeniu. Jest to szczególnie przydatne w budynkach, gdzie wymagane jest szybkie nagrzanie pomieszczeń (niska bezwładność systemu ogrzewania).
- 3 Brak ruchu powietrza:** W przeciwieństwie do wymuszonej konwekcji powietrza występującej przy ogrzewaniu nagrzewnicami, promienniki nie powodują ruchu powietrza wzniesającego kurz i inne cząstki.
- 4 Ogrzewanie z podziałem na strefy:** Promienniki można instalować w różnych strefach grzewczych, co umożliwia indywidualną regulację temperatury oraz ogrzewanie na żądanie.
- 5 Mniejsze straty ciepła:** Promienniki ogrzewają bezpośrednio powierzchnie, straty ciepła przez ściany i stropy są znacznie mniejsze w porównaniu z tradycyjnymi systemami grzewczymi.
- 6 Niskie koszty dodatkowe:** Promienniki elektryczne firmy Schwank nie wymagają dodatkowych instalacji typu przewody spalinowe czy systemy dystrybucji powietrza. Dzięki temu ich koszty eksploatacji są niskie.

# eSchwank

## S-Seria 4500, 6000, 9000, 12000, 18000

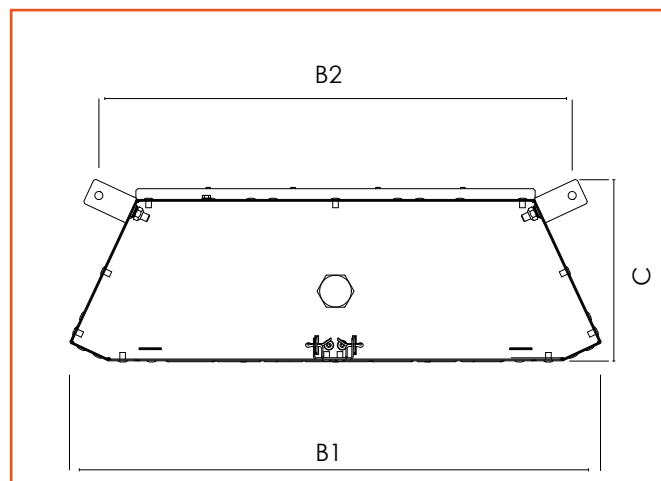
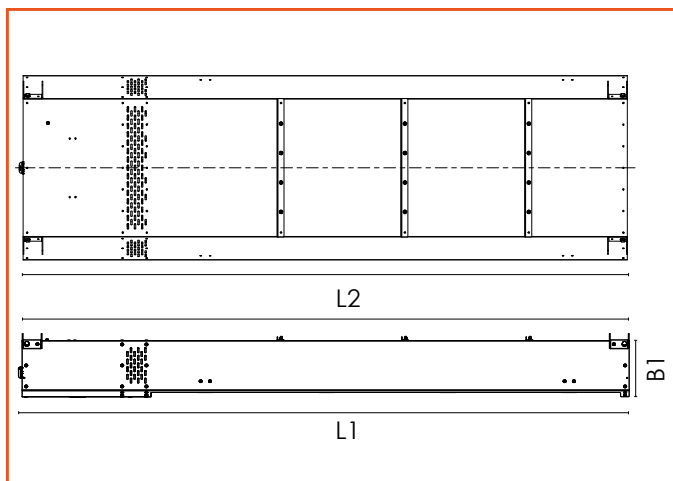


IP42

### → Cechy produktu:

- Reflektor wykonany z aluminium o wysokim współczynniku odbicia promieniowania, dla optymalnej dystrybucji ciepła
- Konstrukcja przyjazna dla serwisantów, wymiana elementów grzejnych zajmuje zaledwie kilka minut
- Unikalne elementy grzejne infraGlow zapewniają długą żywotność
- Płynna regulacja nachylenia aż do 45 °
- Dostępna opcjonalna kratka ochronna (np. dla obiektów sportowych)

## Wymiary S-Series

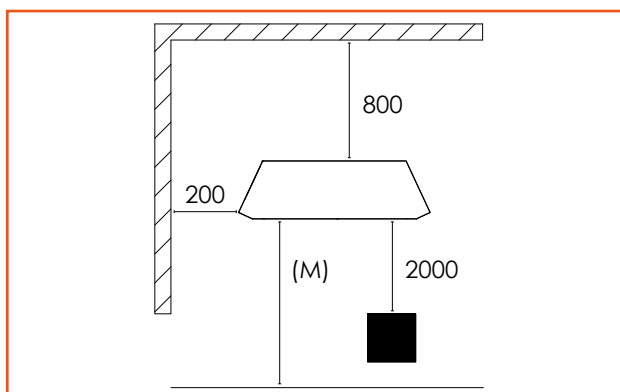


Wymiary	S-4500	S-6000	S-9000	S-12000	S-18000
L1 (mm)	1283	1523	1963	1523	1963
L2 (mm)	1271	1511	1951	1511	1951
B1 (mm)	395	395	395	595	595
B2 (mm)	330	330	330	530	530
C (mm)	204	204	204	204	204

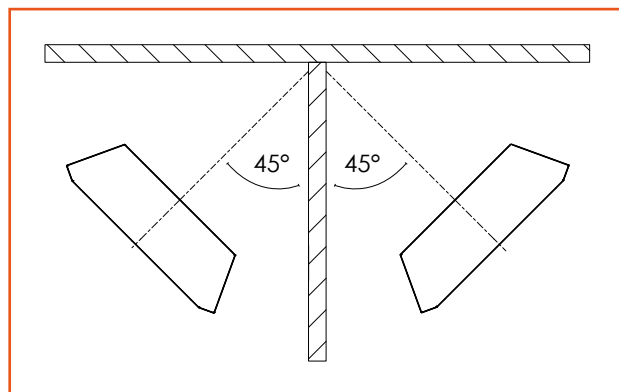
## Dane techniczne

	S-4500	S-6000	S-9000	S-12000	S-18000
Długość (mm)	1283	1523	1963	1523	1963
Wysokość (mm)	204	204	204	204	204
Głębokość (mm)	395	395	395	595	595
Waga (kg)	16	18	22	28	32
Moc grzewcza (W)	1500 / 3000 / 4500	2000 / 4000 / 6000	3000 / 6000 / 9000	4000 / 8000 / 12000	6000 / 12000 / 18000
Klasa ochrony	IP42				
Przyłącze elektryczne	400 V / Hz 50 ~				
Prąd (A)	6.3	8.0	13.0	17.0	25.0
Minimalna wysokość zawieszenia w pionie (mm) (M)	4400	4800	5500	6000	6900
Minimalna wysokość zawieszenia pod kątem (mm)	4000	4400	4800	5200	6200

### Minimalne odległości



### Maksymalny kąt nachylenia



# eSchwank

## H-Seria 3000

---

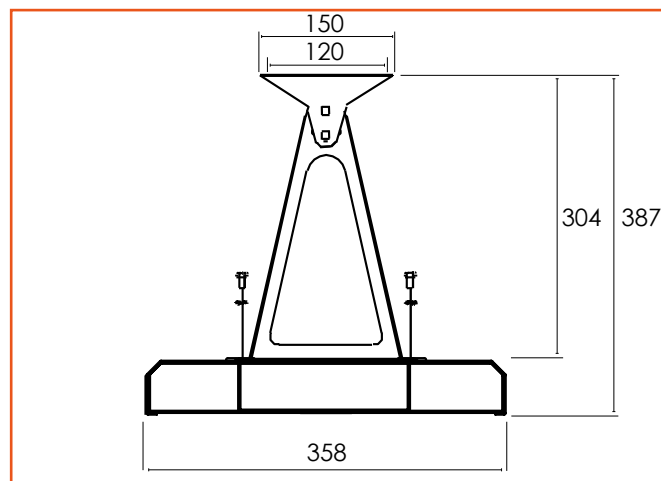
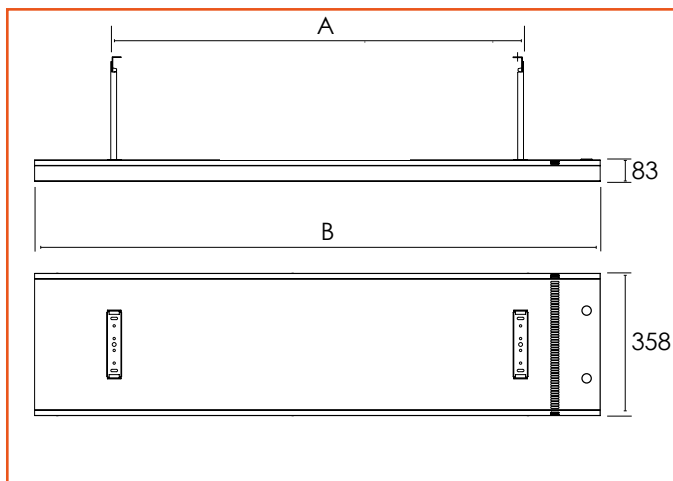


IP44

### → Cechy produktu:

- Reflektory wykonane z błyszczącego, anodowanego aluminium dla optymalnego rozprzodzenia ciepła
- Pięć różnych możliwości zamocowania (od 0 do 30 °)
- Obudowa odporna na rdzę, wykonana z szarych paneli stalowych pokrytych alucynkiem
- Dostępna opcjonalna kratka ochronna (np. dla obiektów sportowych)

## Wymiary H-Series

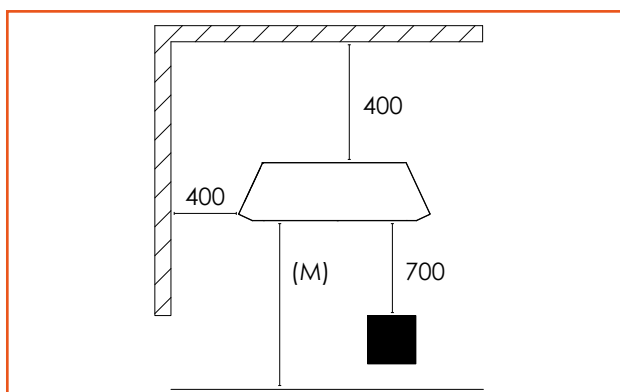


Wymiary	H-3000
A (mm)	600
B (mm)	1125

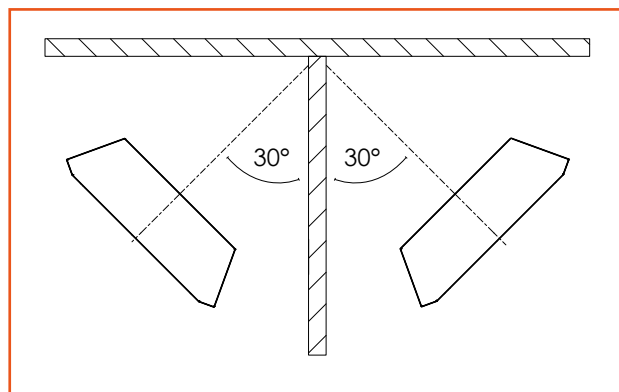
## Dane techniczne

	H-3000
Długość (mm)	1125
Wysokość (mm)	83
Głębokość (mm)	358
Waga (kg)	9,0
Moc grzewcza (W)	1000 / 2000 / 3000
Klasa ochrony	IP44
Przyłącze elektryczne	400 V / Hz 50 ~
Prąd (A)	4,3
Minimalna wysokość zawieszenia w pionie (mm) (M)	4100
Minimalna wysokość zawieszenia pod kątem (mm)	3800

### Minimalne odległości

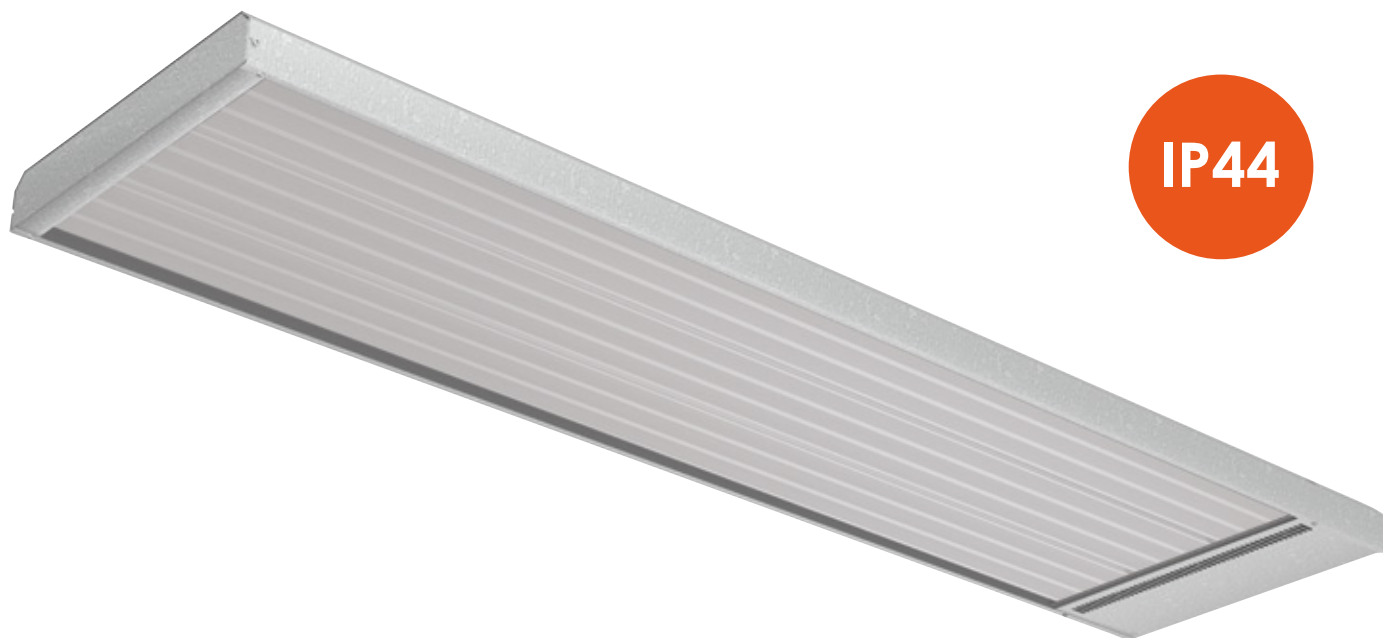


### Maksymalny kąt nachylenia



# eSchwank

## D-Seria 2200, 4500

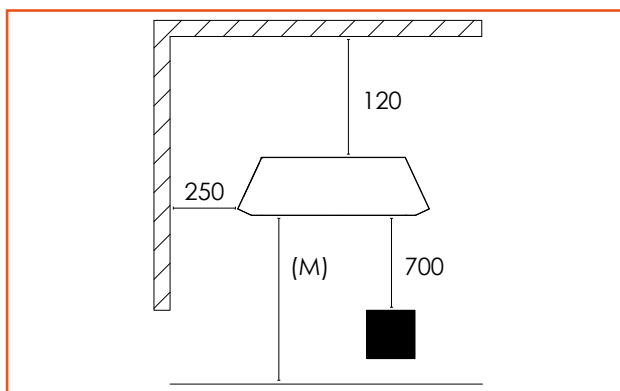


IP44

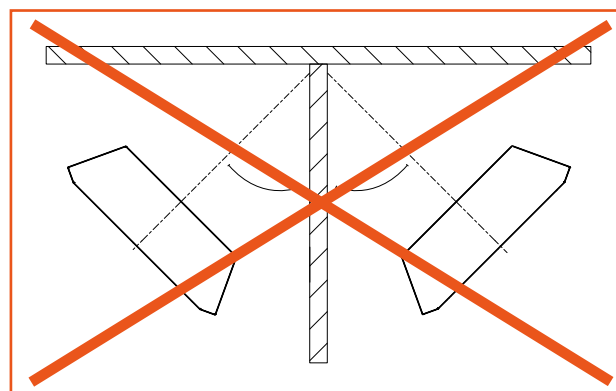
### → Cechy produktu:

- Obudowa odporna na rdzę, wykonana z szarych paneli stalowych, pokrytych alucynkiem. Panele grzewcze wykonane z naturalnie anodyzowanego aluminium

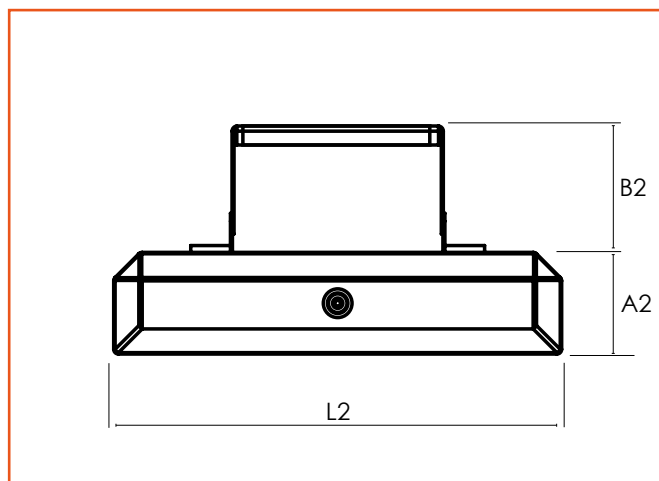
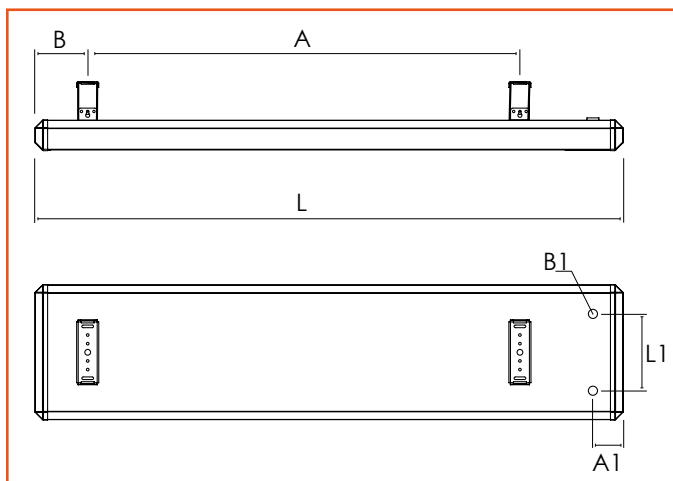
#### Minimalne odległości



#### Maksymalny kąt nachylenia



## Wymiary D-Series



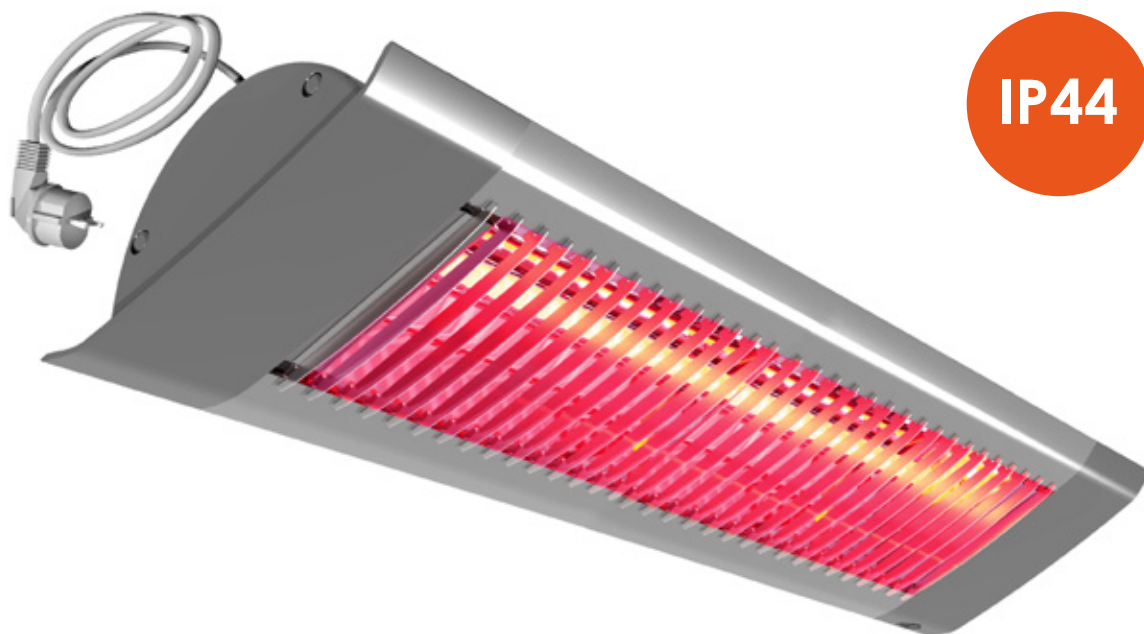
Wymiary	D-2200	D-4500
L (mm)	1520	2030
A (mm)	1200	1500
B (mm)	108	265
L1 (mm)	160	200
A1 (mm)	63	40
B1 (mm)	∅ 20,5 (2x)	∅ 32,5 (2x)
L2 (mm)	282	420
A2 (mm)	64	63
B2 (mm)	82	120

## Dane techniczne

	D-2200	D-4500
Długość (mm)	1520	2030
Wysokość (mm)	64	63
Głębokość (mm)	282	420
Waga (kg)	10,7	24,2
Moc grzewcza (W)	2200	4500
Klasa ochrony	IP44	IP44
Przyłącze elektryczne	230 V / Hz 50 ~	400 V / Hz 50 ~
Prąd (A)	9,6	11,3 / 6,5
Minimalna wysokość zawieszenia w pionie (mm)	4100	4400
Minimalna wysokość zawieszenia pod kątem (mm)	Zawieszenie pod kątem niedozwolone	

# eSchwank

## EZ-2000

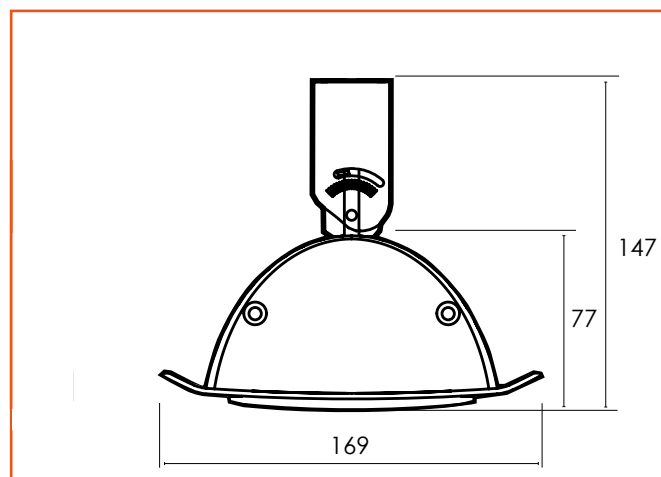
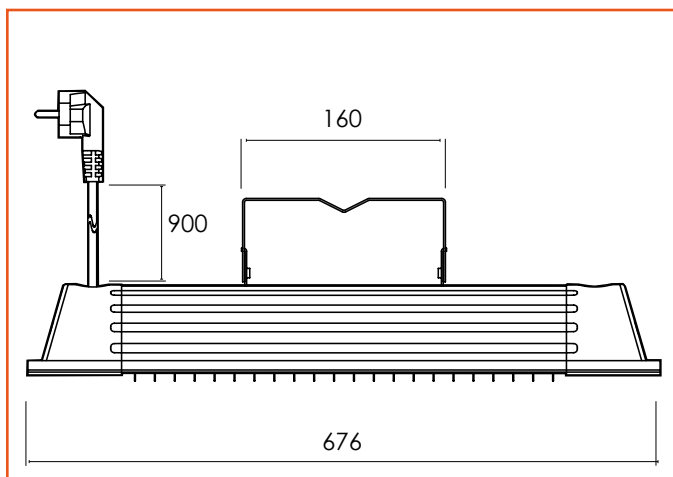


IP44

### → Cechy produktu:

- EZ-2000 składa się z lampy halogenowej o bardzo dużej intensywności i reflektora o wysokim połysku, który zapewnia optymalną dystrybucję ciepła
- Kabel połączeniowy o długości 900 mm z wtyczką Schuko
- Obudowa jest wykonana z anodyzowanego aluminium, kratka ze stopu niklu i chromu, a panele boczne z lekkiego metalu malowanego proszkowo
- Plug and Play: łatwy w montażu i podłączeniu do zasilania

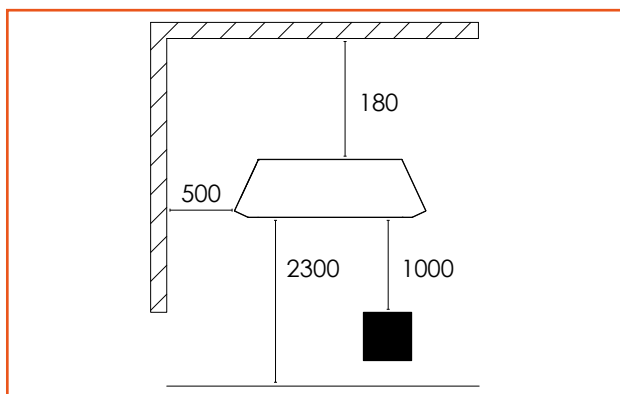
## Wymiary EZ-2000



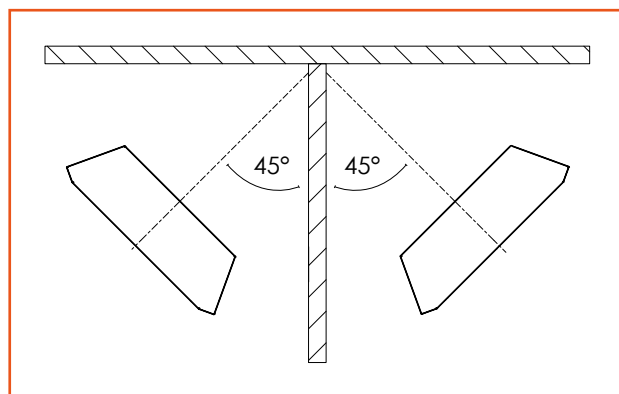
## Dane techniczne

EZ-2000	
Długość (mm)	676
Wysokość (mm)	77
Głębokość (mm)	169
Waga (kg)	2,5
Moc grzewcza (W)	2000
Klasa ochrony	IP 44
Przyłącze elektryczne	230 V / Hz 50 ~
Prąd (A)	8,7
Minimalna wysokość zawieszenia w pionie (mm)	2300
Minimalna wysokość zawieszenia pod kątem (mm)	1800

### Minimalne odległości



### Maksymalny kąt nachylenia



## Schwank Companies Worldwide



ver. 004 - 08/25

### Germany - Headquarters

#### **Schwank GmbH**

Bremerhavener Str. 43  
50735 Köln  
Tel.: +49-221-7176 0  
info@schwank.de  
www.schwank.de

### Austria

#### **Schwank Ges.m.b.H.**

Hetmanekgasse 1b/3  
1230 Wien  
Tel.: +43-1-609 1320  
office@schwank.at  
www.schwank.at

### Benelux

#### **Schwank BV**

Vaart 7A  
4206 CC Gorinchem  
Tel.: +31-183 766050  
schwank@schwank.nl  
www.schwank.nl

### China

#### **Schwank HVAC Technology (Tianjin) Ltd. Co.**

7a Jimei Industrial Park  
Devel. Area ■ 300385 Tianjin  
Tel.: +86-22-87975319  
info@schwank.cn  
www.schwank.cn

### Canada

#### **Schwank Ltd.**

6485 Ordan Drive ■ Mississauga,  
Ontario, ON L5T 1X2  
Tel.: +1-877-446 3727  
csr@schwankgroup.com  
www.schwankgroup.com

### Czech Republic

#### **Schwank CZ, s.r.o.**

Nám. Republiky 1  
614 00 Brno  
Tel.: +420-545-211 530  
info@schwank.cz  
www.schwank.cz

### Poland

#### **Schwank Polska Sp. z o.o.**

ul. Krańcowa 65  
62-081 Przeźmierowo  
Tel.: +48-32-201 05 58  
info@schwank.pl  
www.schwank.pl

### Romania

#### **Schwank SRL**

bd. 9 Mai nr. 21 bl. B11/43-44  
610127 Piatra Neamt  
Tel.: +40-233-22 69 66  
schwank@schwank.ro  
www.schwank.ro

### Slovak Republic

#### **Schwank s.r.o.**

Vajnorská 100/B  
831 04 Bratislava  
Tel.: +421-94-895 9535  
info@schwank.sk  
www.schwank.sk

### United Kingdom

#### **Schwank Ltd.**

Unit D2, Armthorpe Enterprise Park  
Durham Lane ■ Doncaster DN3 3DY  
Tel.: +44-20-86413900  
sales@schwank.co.uk  
www.schwank.co.uk

### USA

#### **Schwank USA, Inc.**

2 Schwank Way  
Waynesboro, GA 30830  
Tel.: +1-877-446 3727  
csr@schwankgroup.com  
www.schwankgroup.com