

eSchwank
Wydajny promiennik elektryczny
Przemysł | Handel | Logistyka



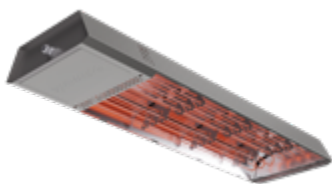
O Schwanku

Schwank, jako firma rodzinna działająca na całym świecie od ponad 90 lat, oferuje dostosowane do potrzeb, kompletne rozwiązania dla komercyjnych i przemysłowych systemów ogrzewania, klimatyzacji i wentylacji.

Z około 2,5 milionami urządzeń, zainstalowanych w ponad 40 krajach, Schwank jest światowym liderem rynku w sektorze gazowych promienników podczerwieni oraz wiodącym dostawcą systemów klimatyzacji i wentylacji.

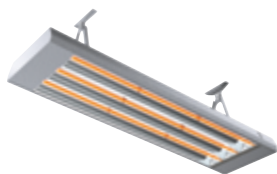


Nasz asortyment promienników elektrycznych



eSchwank S-18000

18 kilowatów



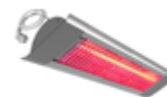
eSchwank H-3000
eSchwank H-4500
eSchwank H-6000

3 - 6 kilowatów



eSchwank D-2200
eSchwank H-4500

2.2 - 4.5 kilowatów

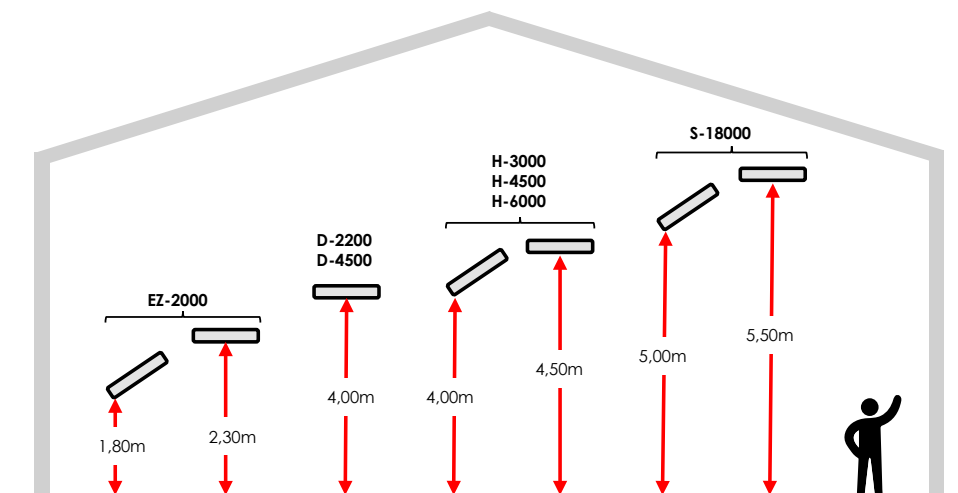


eSchwank EZ-2000

2 kilowatów

Przewodnik po minimalnej wysokości instalacji

Instalacja kątowna i pozioma



Promienniki elektryczne dla przemysłu i handlu

Promienniki elektryczne są przekonującym i sprawdzonym rozwiązaniem grzewczym w przemyśle i handlu. Schwank posiada wieloletnie doświadczenie w zakresie produkcji promienników. Sięga ono aż do 1939 roku, kiedy założyciel naszej firmy - Günther Schwank - skonstruował pierwszy na świecie promiennik gazowy.

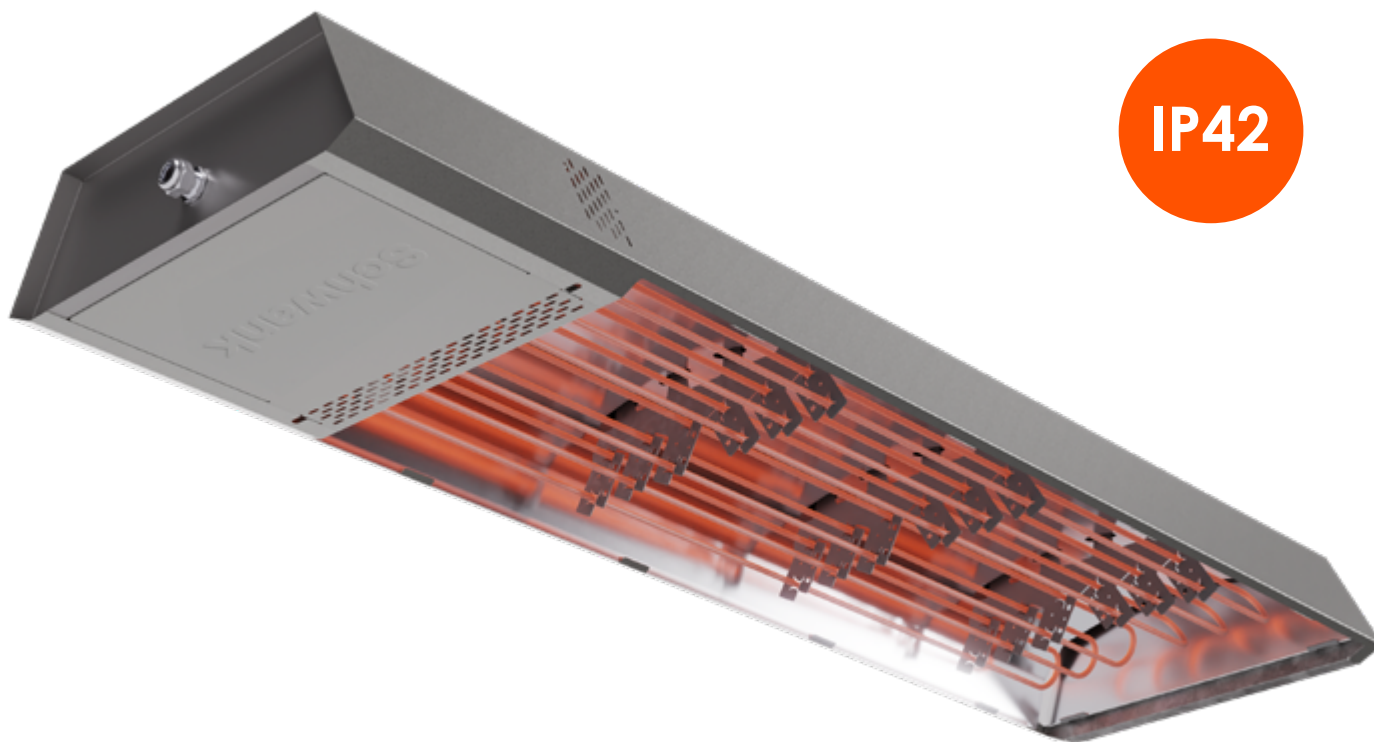


Sześć powodów, dla których warto wybrać promiennik elektryczny:

- 1 Ukierunkowane uwalnianie ciepła:** Promienniki nie ogrzewają całego powietrza w pomieszczeniu, ale pozwalają kierować ciepło bezpośrednio na przedmioty i ludzi. Zwiększa to efektywność energetyczną, ponieważ do ogrzewania zużywana jest mniejsza ilość energii.
- 2 Szybkie nagrzewanie:** Promienniki elektryczne błyskawicznie dostarczają ciepło, ponieważ nie muszą ogrzewać powietrza znajdującego się w pomieszczeniu. Jest to szczególnie przydatne w budynkach, gdzie wymagane jest szybkie nagrzanie pomieszczeń (niska bezwładność systemu ogrzewania).
- 3 Brak ruchu powietrza:** W przeciwieństwie do wymuszonej konwekcji powietrza występującej przy ogrzewaniu nagrzewnicami, promienniki nie powodują ruchu powietrza wzniesającego kurz i inne cząstki.
- 4 Ogrzewanie z podziałem na strefy:** Promienniki można instalować w różnych strefach grzewczych, co umożliwia indywidualną regulację temperatury oraz ogrzewanie na żądanie.
- 5 Mniejsze straty ciepła:** Promienniki ogrzewają bezpośrednio powierzchnie, straty ciepła przez ściany i stropy są znacznie mniejsze w porównaniu z tradycyjnymi systemami grzewczymi.
- 6 Niskie koszty dodatkowe:** Promienniki elektryczne firmy Schwank nie wymagają dodatkowych instalacji typu przewody spalinowe czy systemy dystrybucji powietrza. Dzięki temu ich koszty eksploatacji są niskie.

eSchwank

S-18000

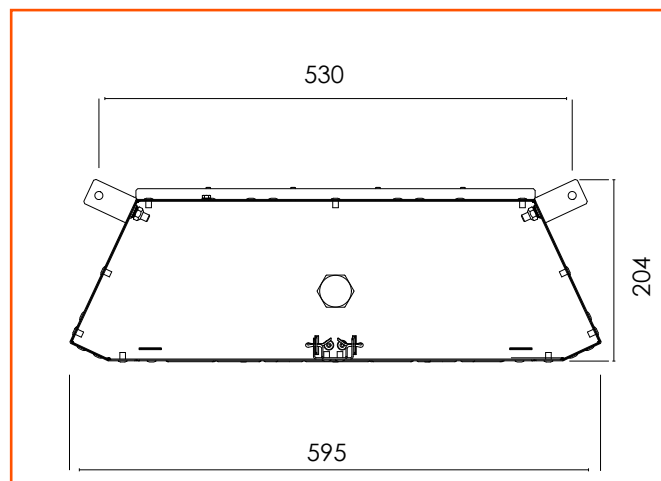
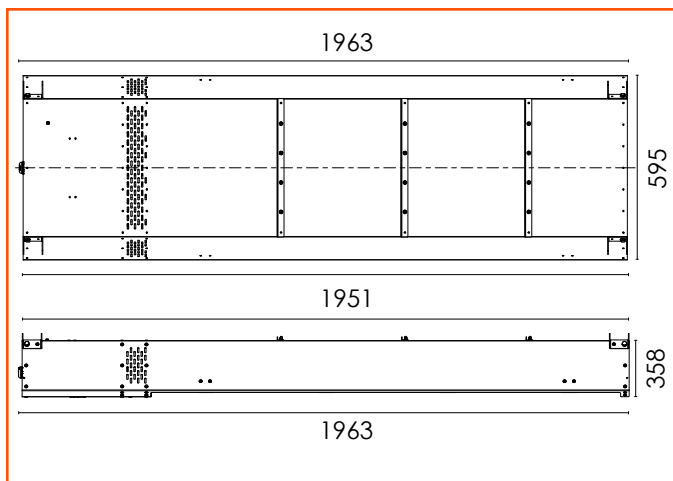


IP42

→ Cechy produktu:

- Reflektor wykonany z aluminium o wysokim współczynniku odbicia promieniowania, dla optymalnej dystrybucji ciepła.
- Konstrukcja przyjazna dla serwisantów, wymiana elementów grzejnych zajmuje zaledwie kilka minut.
- Unikalne elementy grzejne infraGlow zapewniają długą żywotność.
- Płynna regulacja nachylenia aż do 45%.
- Dostępna opcjonalna kratka ochronna (np. dla obiektów sportowych).

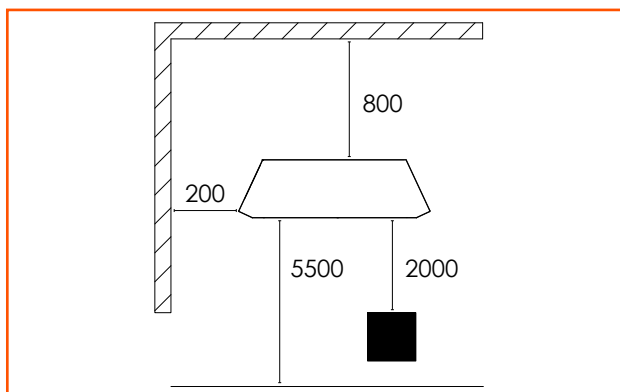
Wymiary S-18000



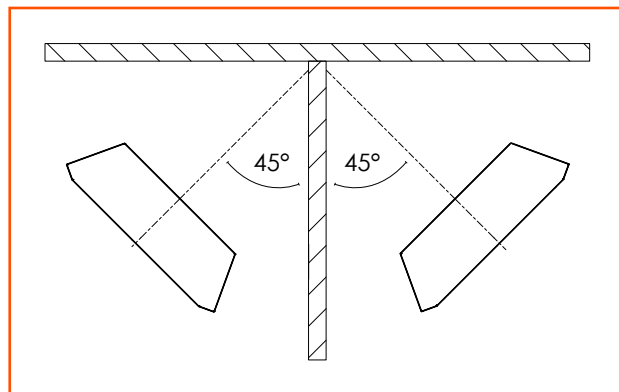
Dane techniczne

Długość (mm)	1963
Wysokość (mm)	204
Głębokość (mm)	595
Waga (kg)	30
Moc grzewcza (W)	6000 / 12000 / 18000
Klasa ochrony	IP42
Przyłącze elektryczne	400 V / Hz 50 ~
Prąd (A)	25
Minimalna wysokość zawieszenia w pionie (mm)	5500
Minimalna wysokość zawieszenia pod kątem (mm)	5000

Minimalne odległości



Maksymalny kąt nachylenia



eSchwank

H-Series 3000, 4500, 6000

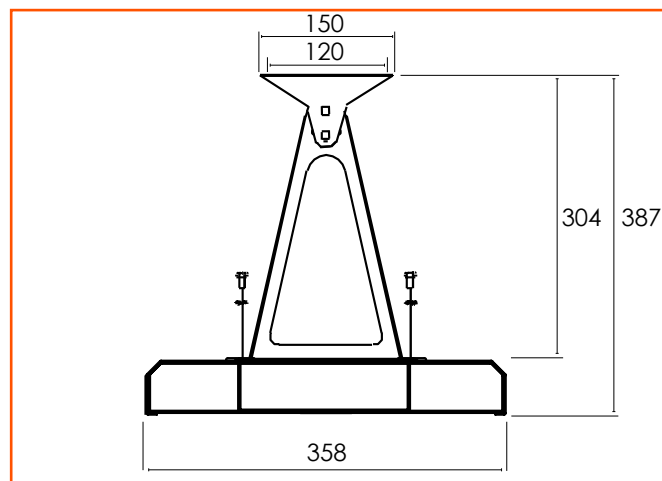
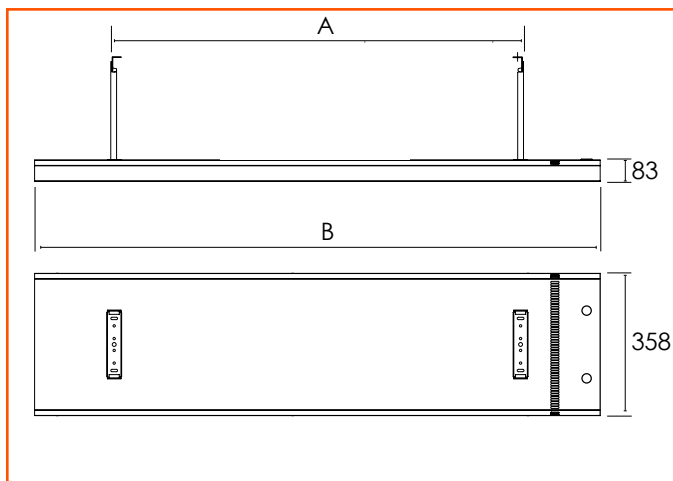


IP44

→ Cechy produktu:

- Reflektory wykonane z błyszczącego, anodowanego aluminium dla optymalnego rozprzodzenia ciepła.
- Pięć różnych możliwości zamocowania. (od 0 do 30 stopień)
- Obudowa odporna na rdzę, wykonana z szarych paneli stalowych pokrytych alucynkiem.
- Dostępna opcjonalna kratka ochronna (np. dla obiektów sportowych).

Wymiary H-Series

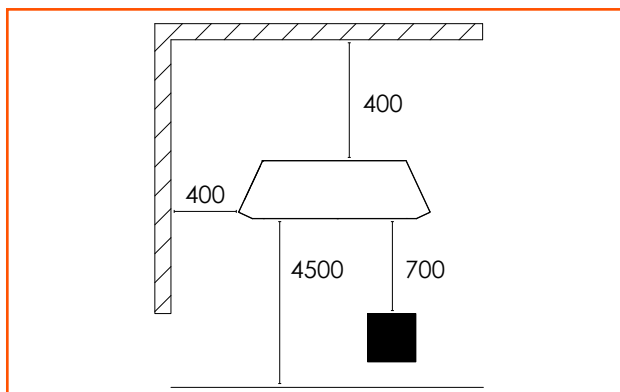


Rozmiary	H-3000	H-4500	H-6000
A (mm)	600	900	1200
B (mm)	1125	1500	1875

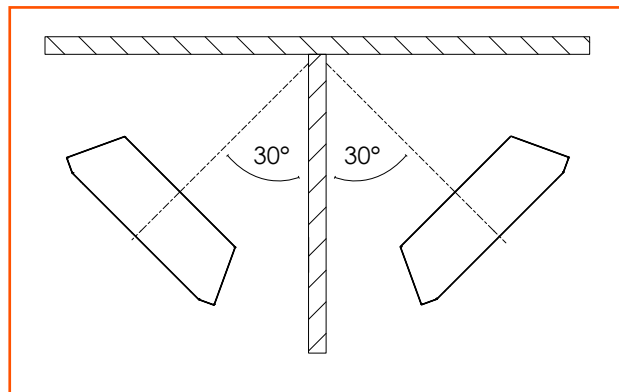
Dane techniczne

	H-3000	H-4500	H-6000
Długość (mm)	1125	1500	1875
Wysokość (mm)	83	83	83
Głębokość (mm)	358	358	358
Waga (kg)	9,0	11,1	13,2
Moc grzewcza (W)	1000 / 2000 / 3000	1500 / 3000 / 4500	2000 / 4000 / 6000
Klasa ochrony	IP44	IP44	IP44
Przyłącze elektryczne	400 V / Hz 50 ~	400 V / Hz 50 ~	400 V / Hz 50 ~
Prąd (A)	4,3	6,5	8,7
Minimalna wysokość zawieszenia w pionie (mm)	4500		
Minimalna wysokość zawieszenia pod kątem (mm)	4000		

Minimalne odległości

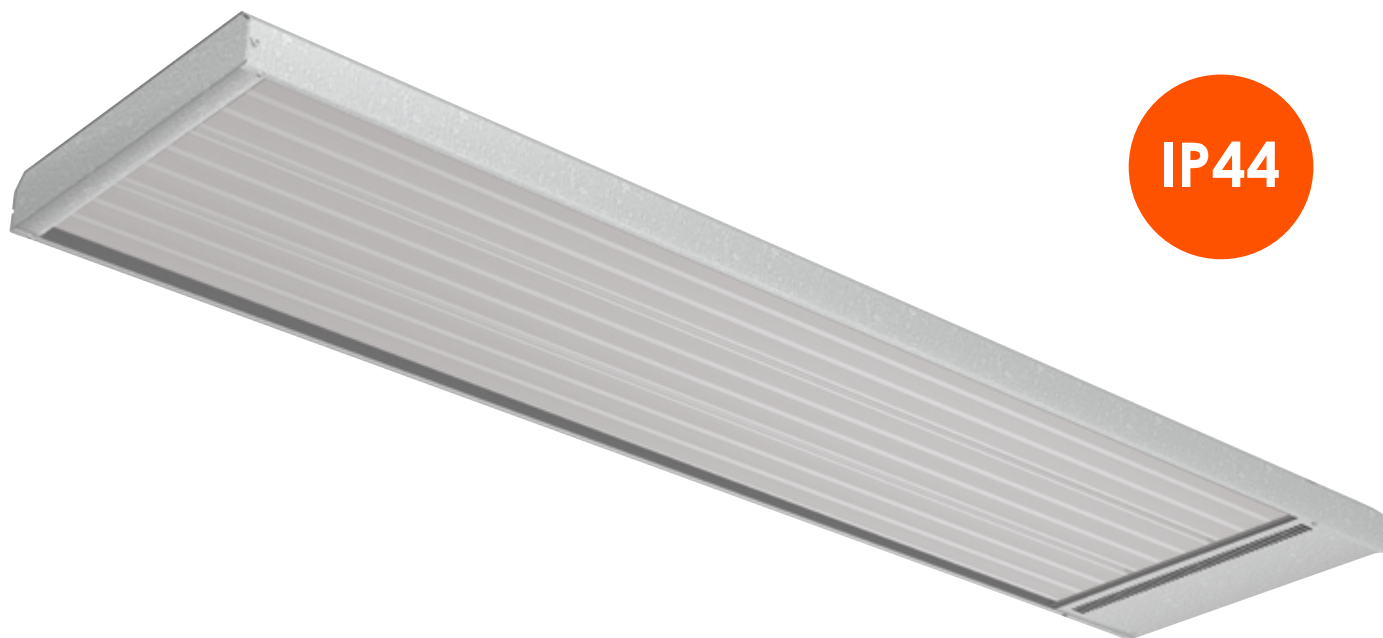


Maksymalny kąt nachylenia



eSchwank

D-Series 2200, 4500

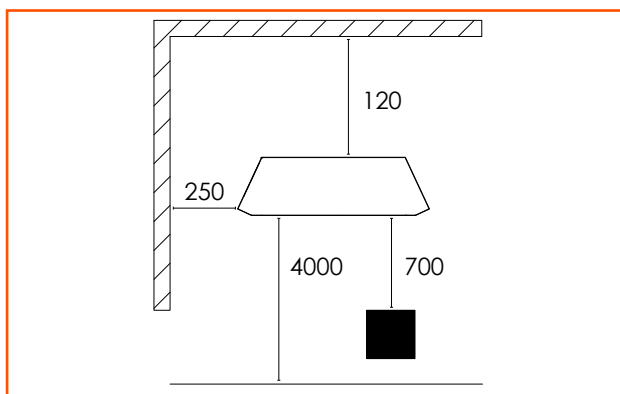


IP44

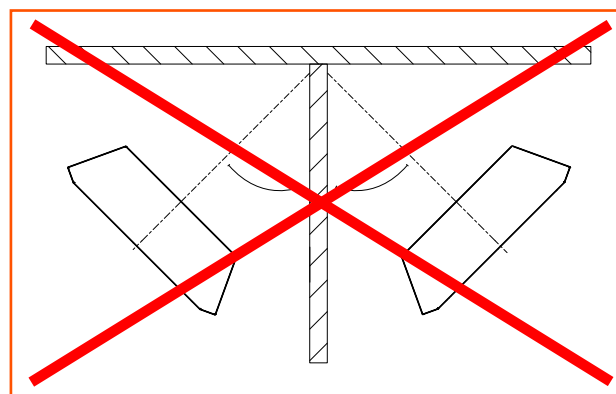
→ Cechy produktu:

- Obudowa odporna na rdzę, wykonana z szarych paneli stalowych, pokrytych alucynkiem. Panele grzewcze wykonane z naturalnie anodowanego aluminium.

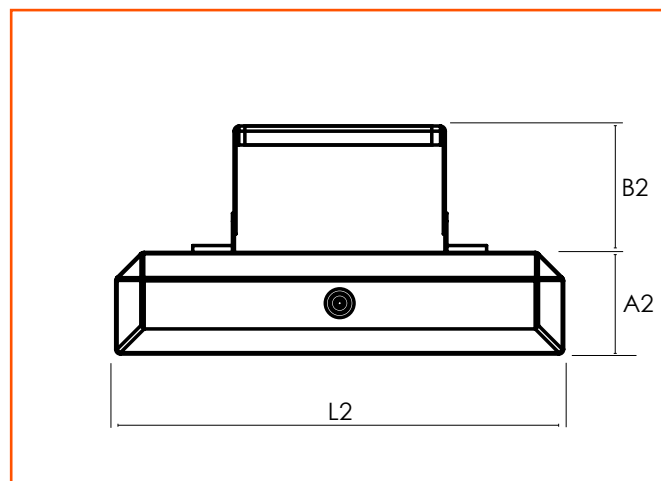
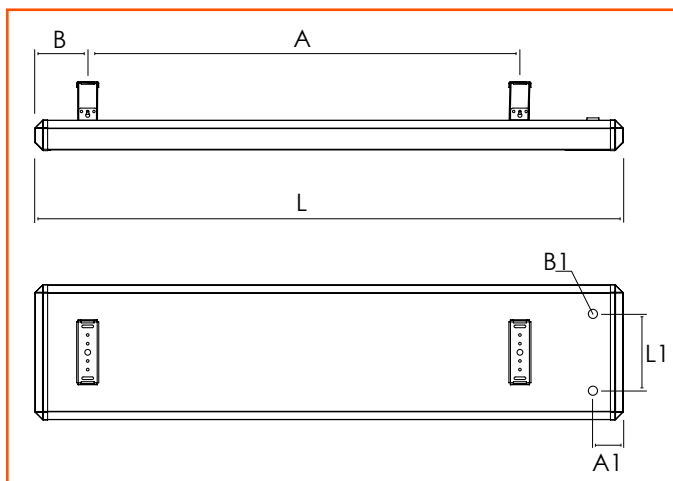
Minimalne odległości



Maksymalny kąt nachylenia



Wymiary D-Series



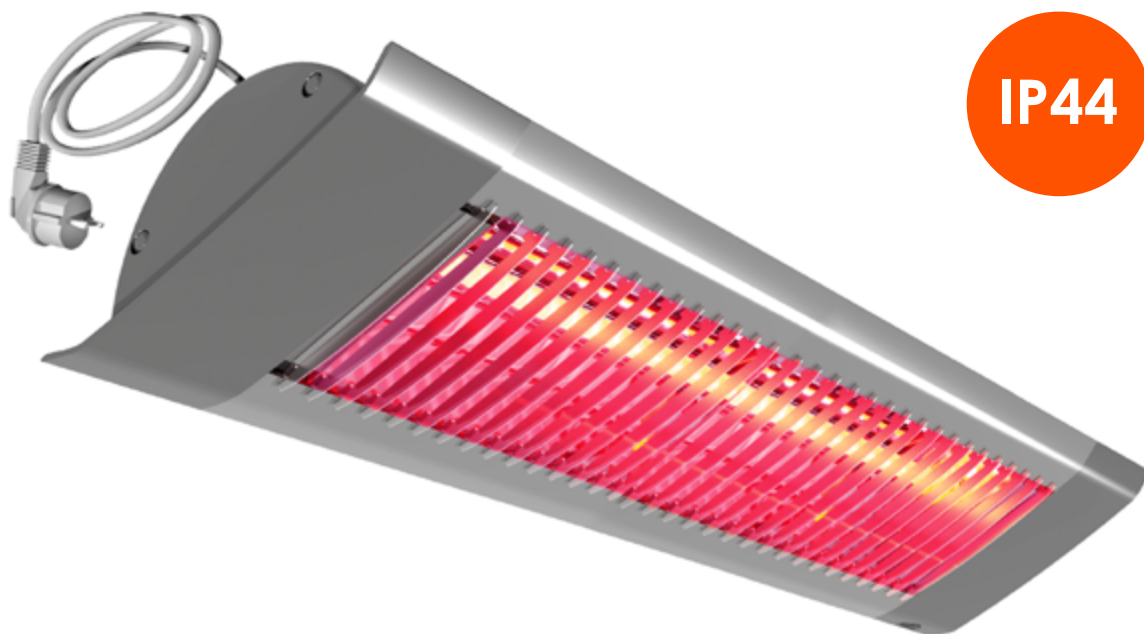
Wymiary	D-2200	D-4500
L (mm)	1520	2030
A (mm)	1200	1500
B (mm)	108	265
L1 (mm)	160	200
A1 (mm)	63	40
B1 (mm)	∅ 20,5 (2x)	∅ 32,5 (2x)
L2 (mm)	282	420
A2 (mm)	64	63
B2 (mm)	82	120

Dane techniczne

	D-2200	D-4500
Długość (mm)	1520	2030
Wysokość (mm)	64	63
Głębokość (mm)	282	420
Waga (kg)	10,7	24,2
Moc grzewcza (W)	2200	4500
Klasa ochrony	IP44	IP44
Przyłącze elektryczne	230 V / Hz 50 ~	400 V / Hz 50 ~
Prąd (A)	9,6	11,3 / 6,5
Minimalna wysokość zawieszenia w pionie (mm)	4000	
Minimalna wysokość zawieszenia pod kątem (mm)	zakazane	

eSchwank

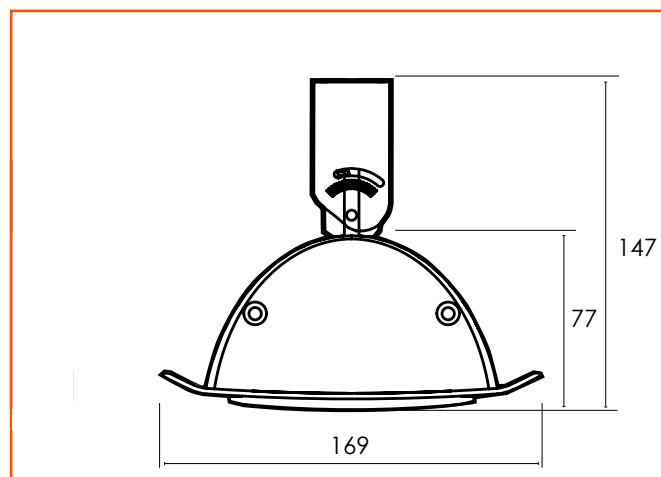
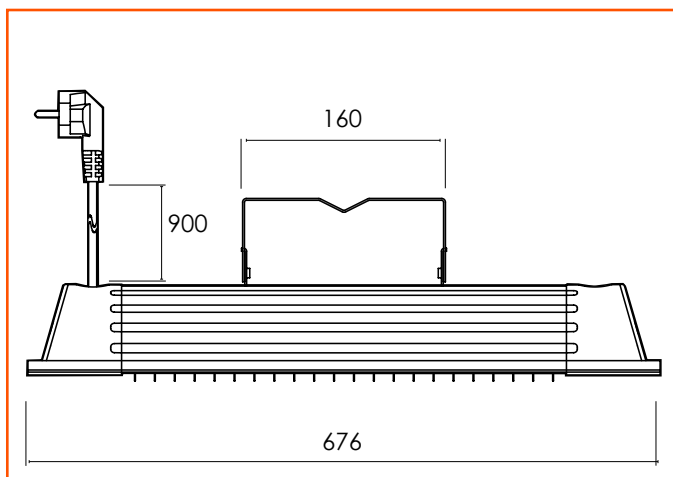
EZ-2000



→ Cechy produktu:

- EZ-2000 składa się z lampy halogenowej o bardzo dużej intensywności i reflektora o wysokim połysku, który zapewnia optymalną dystrybucję ciepła.
- Kabel połączeniowy o długości 900 mm z wtyczką Schuko
- Obudowa jest wykonana z anodyzowanego aluminium, kratka ze stopu niklu i chromu, a panele boczne z lekkiego metalu malowanego proszkowo.
- Plug and Play: łatwy w montażu i podłączeniu do zasilania.

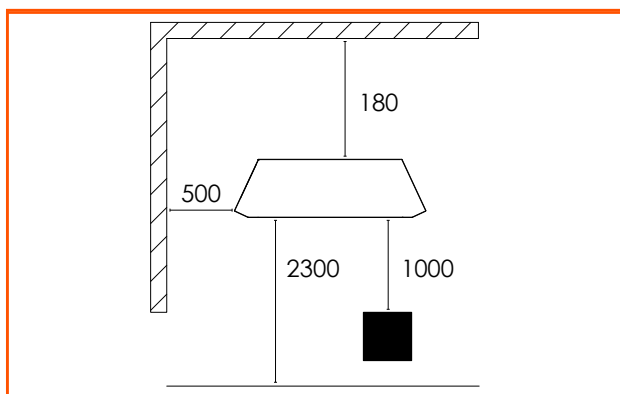
Wymiary EZ-2000



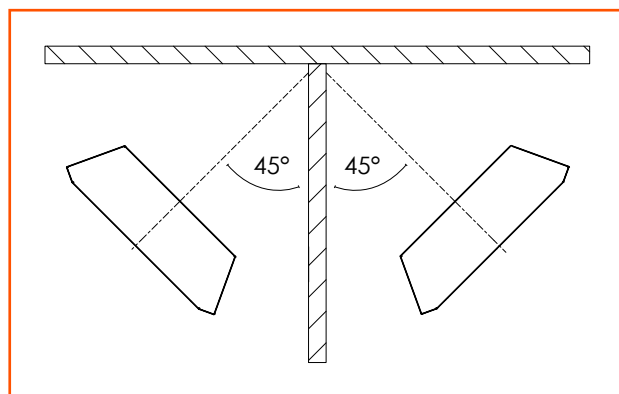
Dane techniczne

EZ-2000	
Długość (mm)	676
Wysokość (mm)	77
Głębokość (mm)	169
Waga (kg)	2,5
Moc grzewcza (W)	2000
Klasa ochrony	IP 44
Przyłącze elektryczne	230 V / Hz 50 ~
Prąd (A)	8,7
Minimalna wysokość zawieszenia w pionie (mm)	2300
Minimalna wysokość zawieszenia pod kątem (mm)	1800

Minimalne odległości



Maksymalny kąt nachylenia



Schwank Companies Worldwide



Germany - Headquarters

Schwank GmbH

Bremerhavener Str. 43 ■ 50735 Köln
Tel.: +49-221-7176 0
info@schwank.de
www.schwank.de

Austria

Schwank Ges.m.b.H.

Hetmanekgasse 1b/3 ■ 1230 Wien
Tel.: +43-1-609 1320
office@schwank.at
www.schwank.at

Benelux

Schwank BV

Vaart 7A ■ 4206 CC Gorinchem
Tel.: +31-183 766050
schwank@schwank.nl
www.schwank.nl

China

Schwank HVAC Technology (Tianjin) Ltd. Co.

7a Jimei Industrial Park
Devel. Area ■ 300385 Tianjin
Tel.: +86-22-87975319
info@schwank.cn
www.schwank.cn

Canada

Schwank Ltd.

5285 Bradco Blvd. ■ Mississauga,
Ontario, L4W 2A6
Tel.: +1-877-446 3727
csr@schwankgroup.com
www.schwankgroup.com

Czech Republic

Schwank CZ, s.r.o.

Nám. Republiky 1 ■ 614 00 Brno
Tel.: +420-545-211 530
info@schwank.cz
www.schwank.cz

Poland

Schwank Polska Sp. z o.o.

ul. Krańcowa 65 ■ 62-081 Przeźmierowo
Tel.: +48-32-201 05 58
info@schwank.pl
www.schwank.pl

Romania

Schwank SRL

bd. 9 Mai nr. 21 bl. B11/43-44 ■
610127 Piatra Neamt
Tel.: +40-233-22 69 66
schwank@schwank.ro
www.schwank.ro

Slovak Republic

Schwank s.r.o.

Vajnorská 100/B ■ 831 04 Bratislava
Tel.: +421-94-895 9535
info@schwank.sk
www.schwank.sk

United Kingdom

Schwank Ltd.

Unit D2, Armthorpe Enterprise Park
Durham Lane ■ Doncaster DN3 3DY
Tel.: +44-20-86413900
sales@schwank.co.uk
www.schwank.co.uk

USA

Schwank USA, Inc.

2 Schwank Way ■ Waynesboro, GA 30830
Tel.: +1-877-446 3727
csr@schwankgroup.com
www.schwankgroup.com