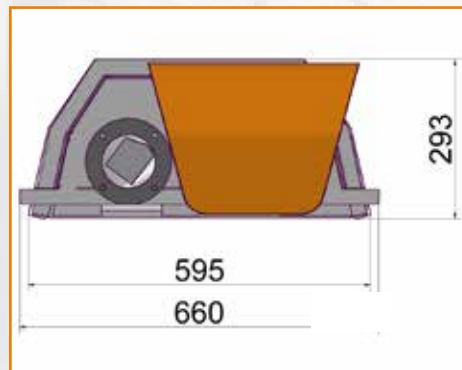
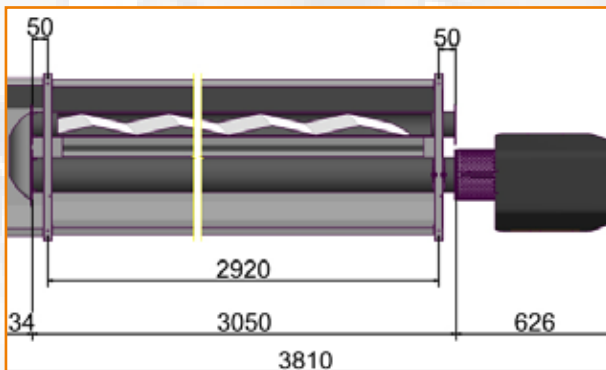


		310	320	625	635	950	1260
Nominalne obciążenie cieplne [kW]		10	20	25	35	48	58
Wartość wydajności	Współczynnik promieniowania [%] VL / TL - odnośnie do wartości opałowej Hi	80,6 / 80,9	78,1 / 80,6	80,3 / 82,2	78,6 / 83,2	83,7 / 82,0	80,9 / 83,4
	temperatura stopienia efektywności [%] VL / TL - odnośnie do wartości opałowej Hi	96,3 / 96,8	92,3 / 96,3	92,1 / 95,3	89,8 / 93,7	91,4 / 93,9	92,2 / 95,2
	temperatura stopienia efektywności [%] VL / TL - odnośnie do wartości wartości energetycznej Hs	86,8 / 87,2	83,2 / 86,8	83,0 / 85,9	80,9 / 84,4	82,3 / 84,6	83,1 / 85,8
	Efektywność sezonowa [ErP] [%]	98,2	99,0	98,9	97,4	97,6	99,0
Gas ziemny H 1)	Dwustopniowe maks./min. [kW]	10,0 / 7,5	20,0 / 10,0	25,0 / 12,5	35,0 / 17,5	48,0 / 25,0	58,0 / 29,0
	Wartość przyłączeniowa [m ³ /h]	1,0	2,0	2,51	3,51	4,81	5,82
Gas ziemny L 2)	Dwustopniowe maks./min. [kW]	10,0 / 7,5	20,0 / 10,0	25,0 / 12,5	35,0 / 17,5	48,0 / 25,0	58,0 / 29,0
	Wartość przyłączeniowa [m ³ /h]	1,17	2,33	2,92	4,08	5,60	6,77
Propan 3)	Dwustopniowe maks./min. [kW]	10,0 - 7,5	20,0 - 10,0	25,0 - 12,5	35,0 - 17,5	48,0 - 25,0	58,0 - 29,0
	Wartość przyłączeniowa [kg/h]	0,78	1,55	1,94	2,72	3,73	4,51
Dane techniczne	Waga [kg]	114		181	186	254	326
	Przyłącze powietrze/spaliny	100					
	Zużycie prądu [W]	30	45	55	75	175	300
	Klasa ochrony	IP20					
	Przyłącze gazowe [zew.]	R 1/2"			R 3/4"		
	Przyłącze elektryczne	230 V / 50 Hz ~					
	Zapłon / kontrola	Zapłon iskrowy i kontrola jonizacyjna przez automat zapłonowy					
Wymiary	A: długość palnika bluTek [mm]	626					
	B: długość jednostki promieniowania [mm]	3050		5950		9000	11900
	C: całkowita długość [mm]	3810		6728		9756	12681
	Szerokość [mm]	595					
	Wysokość [mm]	293					
CE- numer identyfikacyjny	CE-0085CS0487						



- 1) $H_{i,n} = 9,97 \text{ kWh/m}^3 /$
 2) $H_{i,n} = 8,57 \text{ kWh/m}^3 /$
 3) $H_{i,n} = 12,87 \text{ kWh/kg}$

VL = pełne obciążenie /
 TL = obciążenie częściowe

Deutschland

Schwank GmbH
 Bremerhavener Str. 43 • 50735 Köln
 Tel.: +49-(0)221-7176 0
 Fax: +49-(0)221-7176 288
 E-mail: info@schwank.de
 Internet: www.schwank.de

Österreich

Schwank Ges.m.b.H.
 Hetmanekgasse 1b/3 • 1230 Wien
 Tel.: +43-(0)1-609 1320
 Fax: +43-(0)1-609 1260
 E-mail: office@schwank.at
 Internet: www.schwank.at



INDUSTRIE
PREIS 2017

BEST OF

deltaSchwank.

Promienniki rurowe na nowo. Wyprodukowane w Niemczech.

Efektywność, przyjazność dla użytkownika i trwałość.



Delta: maksymalna koncentracja na korzyściach klienta

Pewna Delta: wysokowydajny palnik typu bluTek z odporną na wysoką temperaturę komorą spalania ze stali nierdzewnej

Wraz z rozwojem nowej deltaSchwank, inżynierowie firmy Schwank osiągnęli technologiczny przełom w obszarze wydajności promiennika rurowego. Z połączenia opatentowanego, wysoce wydajnego palnika bluTek, charakterystyki reflektora oraz inteligentnego sterowania powstał ten wyjątkowy promiennik rurowy. Jest

to urządzenie bezkonkurencyjne pod względem wydajności, przyjazności dla użytkownika i trwałości. Te zalety mają wpływ w każdym zastosowaniu przemysłowym i komercyjnym ... lub jak to nazywamy: pewna Delta!

Zalety w skrócie:

Wydajność

- Bezstopniowo regulowana modulacja w standardzie
- 29% * Wyższa sprawność promieniowania
- 50% * Mniejsze straty spalin
- 72% * Niższy pobór prądu
- 19% ** Oszczędność energii

Przyjazność dla użytkownika.

- Wbudowana funkcja diagnostyczna dla zoptymalizowanej konserwacji
- Konserwacja zapobiegawcza = Max. dostępność
- 15 lat gwarancji **
- Industry 4.0 ready
- Jakość „Made in Germany“

Trwałość

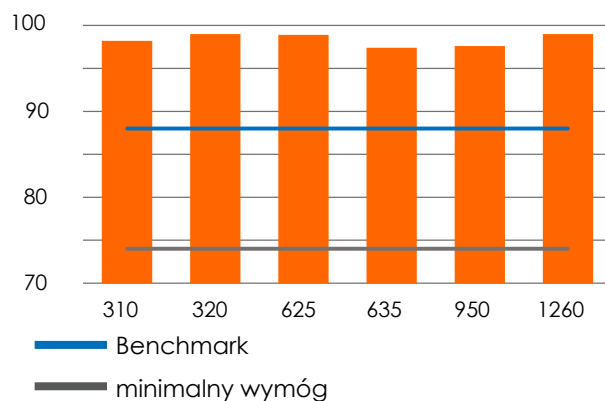
- O 20% mniej CO₂ i do 55% mniej NO_x dzięki opatentowanemu palnikowi bluTek- z pneumatycznym mieszalnikiem gaz/powietrze***
- Zminimalizowane cykle przetaczania dla wydłużenia czasu życia produktu.

* Wszystkie dane dotyczące zużycia energii i efektywności deltaSchwank wynikają z porównania do calorSchwank D 15 M / U.

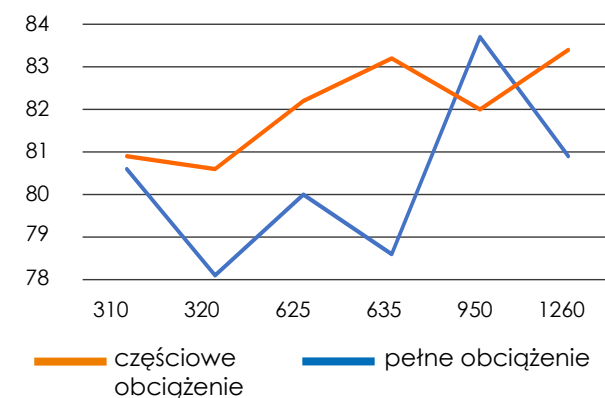
** Tylko w połączeniu z pakietem Premium GaraPlus.

*** Wartości spalin różnią się w zależności od typu produktu

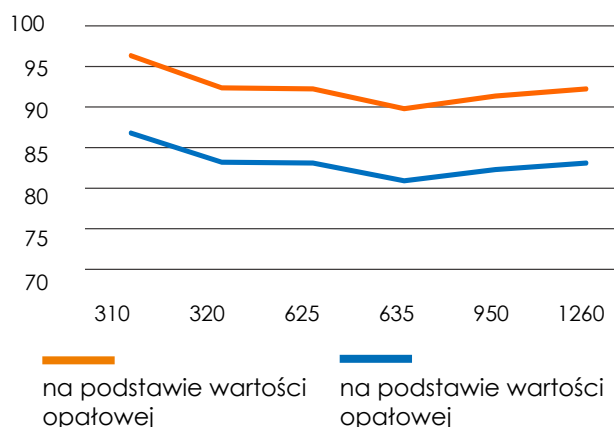
Efektywność sezonowa [ErP2018]



Promienna efektywność



Wydajność termiczna



Rewolucyjne podejście w technologii promienników rurowych.

... ponieważ dla nas dobro nigdy nie było wystarczająco dobre ...



97,6% Efektywność sezonowa

Pełnokodujący silnik EC

Pneumatyczne sterowanie mieszaniem gaz / powietrze

Palnik bluTek z komorą odporną na wysoką temperaturę spalania

Schwank

Zoptymalizowane połączenie reflectora z Reflektorem pośrednim

Połączenie Modbus dla integracji z budynkiem System zarządzania

Odporne na wysoką temperaturę rury ze stali nierdzewnej

