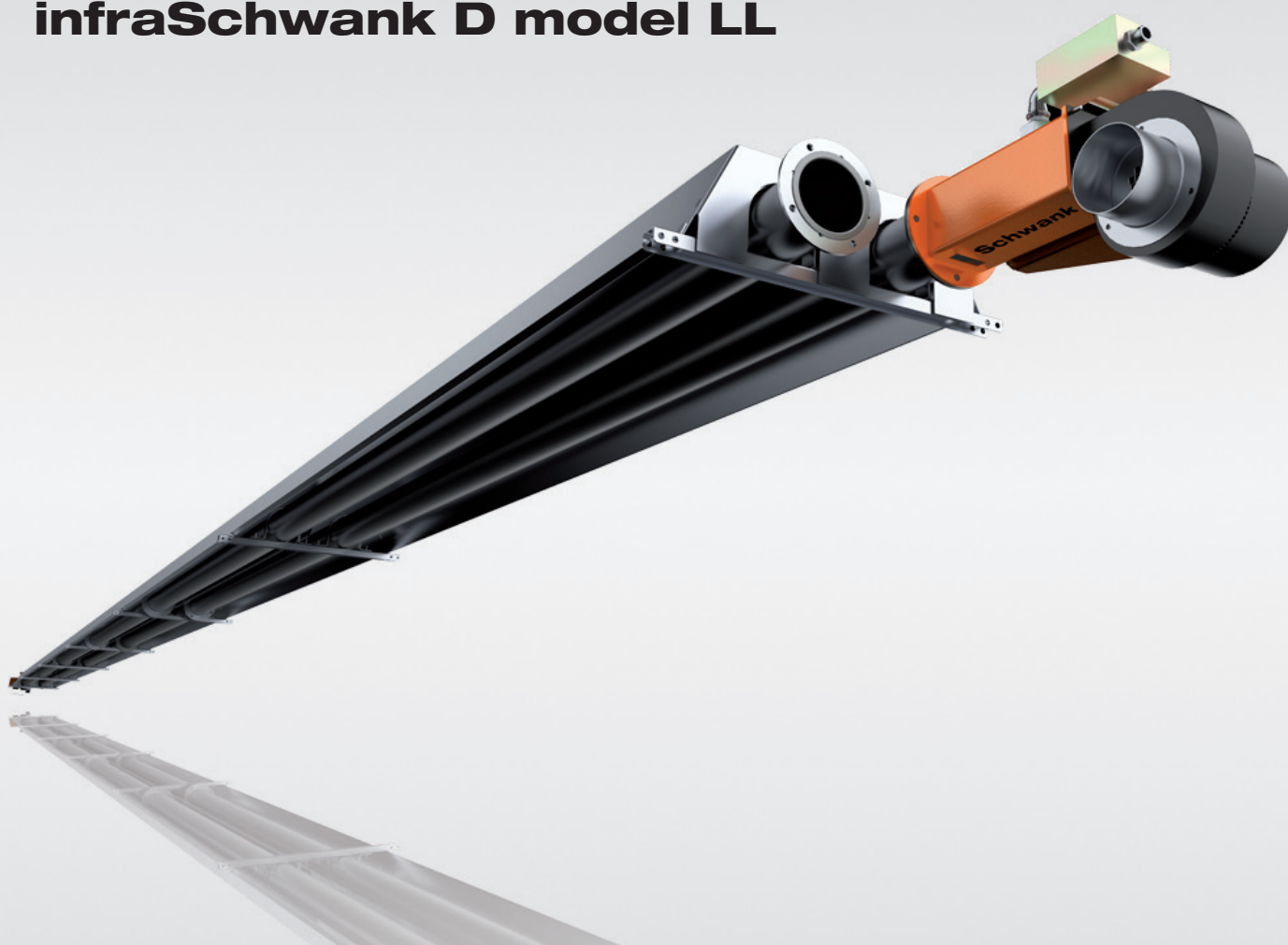


Wyznacznik standardów w wydajności energetycznej Ciemny promiennik podczerwieni

infraSchwank D model LL



Również z regulacją
w wersji modułowanej



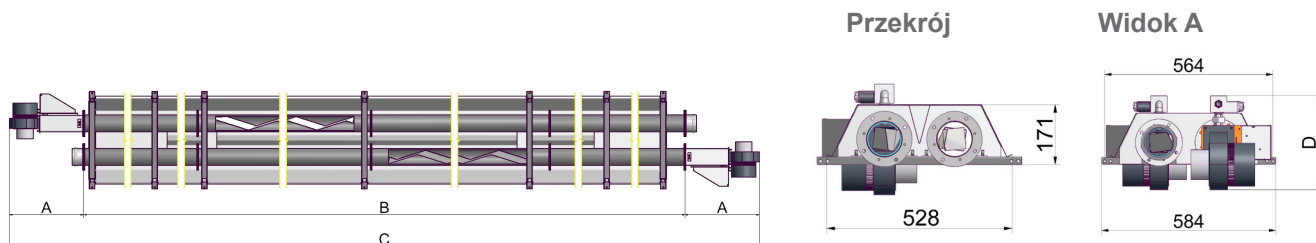
Schwank
NOWOCZESNE SYSTEMY GRZEWCZE



Ciemny promiennik podczerwieni – infraSchwank D model LL

- Współczynnik promieniowania wynoszący 59,3%*
- Możliwość wyboru dwustopniowej lub pełnej modulacji urządzenia – oszczędności zużycia gazu i poprawa komfortu cieplnego
- Długi, laminarnie rozkładający się płomień
- Palnik nadmuchowy Whisper-Jet dla samodzielnych instalacji
- Cichy niczym szept
- Wysoka jakość „Made in Germany”
- Szybki i łatwy montaż

* Współczynnik promieniowania infraSchwank 30, zmierzony przez laboratorium DVGW według DIN EN 416-2



Wymiary [w mm]		80 LL	100 LL	120 LL
A		445	470	470
B		13620	18000	19490
Wymiar B liczy się następująco: [Liczba rur x długość rur w mm]				
C		14510	18940	20430
D		291	308	308
Rodzaj gazu		80 LL	100 LL	120 LL
Gaz ziemny GZ 50 [H _{i,n} = 9,97 kWh/m ³]	Nominalne obciążenie cieplne w kW	78,0	98,0	120,0
	Nominalne zużycie gazu w m ³ /h	7,82	9,82	12,04
Gaz ziemny GZ 31,5 [H _{i,n} = 8,57 kWh/m ³]	Nominalne obciążenie cieplne w kW	78,0	98,0	120,0
	Nominalne zużycie gazu w m ³ /h	9,10	11,44	14,0
Propan / G 31 [H _{i,n} = 12,87 kWh/kg]	Nominalne obciążenie cieplne w kW	78,0	98,0	120,0
	Nominalne zużycie gazu w kg/h	6,06	7,62	9,32
Waga w kg		165	225	245
Podłączenie przewodu spalinowego		Ø 100		
Zużycie prądu w W		208	182	182
Klasa ochrony		IP 20		
Podłączenie gazu [na zewnątrz]		R ³ / ₄ "	R ³ / ₄ "	R ³ / ₄ "
Elektryczne podłączenie w V		230 V / 50 Hz ~		
Zapłon i kontrola płomienia		Zapłon iskrowy i kontrola jonizacyjna poprzez automat sterowniczy palnika		
Certyfikat CE		CE-0085BO0037		

Zastosowanie

- jako pojedyncze urządzenie z indywidualnym układem spalinowym
- jako system kilku urządzeń i z centralnym wentylatorem

Odprowadzenie powietrza/ spalin

- niezależne systemy poboru powietrze/spaliny [typ B]
- system koncentryczny powietrze spaliny [typ C]

Min. ciśnienie przy przyłączeniu

	80 LL - 100 LL	120 LL
Gaz ziemny GZ 50:	15 mbar	20 mbar
Gaz ziemny GZ 31,5:	20 mbar	30 mbar
Propan:	40 mbar	40 mbar

Max. ciśnienie przy przyłączeniu

Gaz ziemny i propan: 60 mbar

Schwank
NOWOCZESNE SYSTEMY GRZEWCZE



Polska

Schwank Polska Sp. z o.o.
ul. Targowa 5 * 41-503 Chorzów
Tel.: +48-32-201 05 58
Fax: +48-32-201 05 59
E-mail: info@schwank.pl
Internet: www.schwank.pl

Niemcy

Schwank GmbH
Bremerhavener Str. 43 * 50735 Cologne
Tel.: +49-(0)221-7176 0
Fax: +49-(0)221-7176 288
E-mail: info@schwank.de
Internet: www.schwank.de